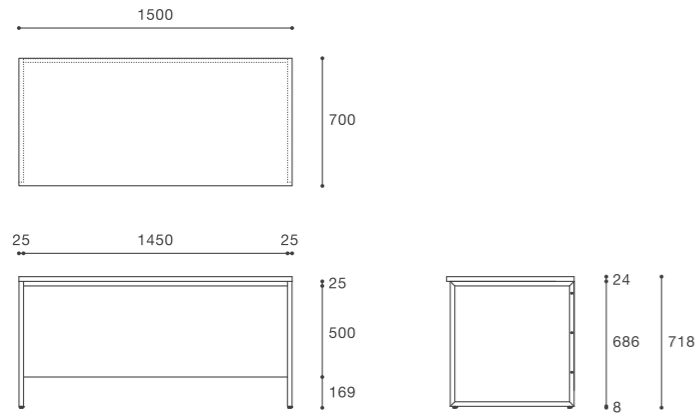


FL4



FIEL

PRICE LIST

FL4

W(mm)	D(mm)	H(mm)	材質	本体価格
~1200	600	718	針葉樹合板 ナチュラル	75,000
			針葉樹合板 ネイビー／ダークグレー／ホワイト	77,000
			OSB	77,000
	700	718	針葉樹合板 ナチュラル	80,000
			針葉樹合板 ネイビー／ダークグレー／ホワイト	82,500
			OSB	82,500
~1800	600	718	針葉樹合板 ナチュラル	78,000
			針葉樹合板 ネイビー／ダークグレー／ホワイト	81,000
			OSB	81,000
	700	718	針葉樹合板 ナチュラル	84,000
			針葉樹合板 ネイビー／ダークグレー／ホワイト	87,000
			OSB	87,000

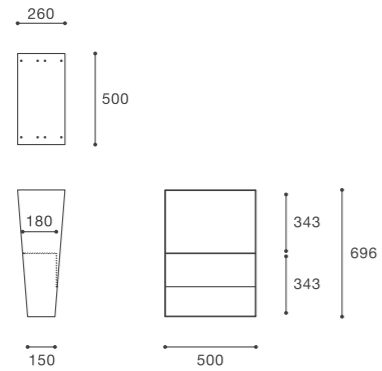
テーブルトップ・バックパネル



レッグ(スチール)



- 価格はすべて税抜きのメーカー希望小売価格となります。●価格に送料は含まれておりません。
- カラーサンプルの画像は、印刷により実際のものとは異なる場合がございます。
- 本体幅は価格表記載の範囲内で100mmピッチでサイズオーダーを承っています。
- 価格および仕様は2018年5月現在のものとなります。仕様変更や資材価格の高騰などに伴い、やむを得ず変更となる場合がございます。



Takeshi レッグ



W (mm)	D (mm)	H (mm)	材質	本体価格
500	260	696	ブラック・グレー・ネイビー イエロー・レッド	48,000

テーブルトップ・パネル

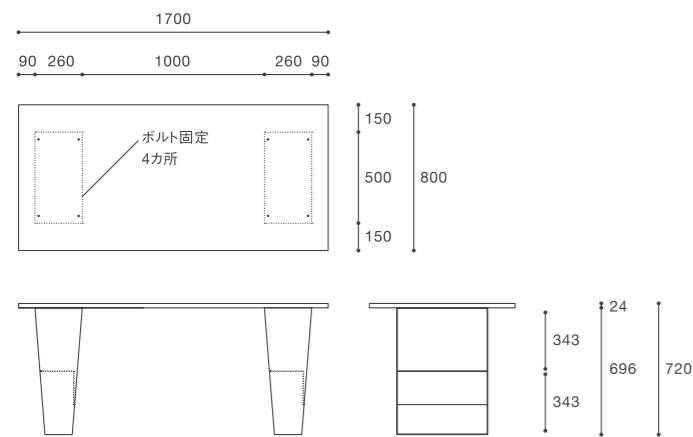


レッグ(スチール)

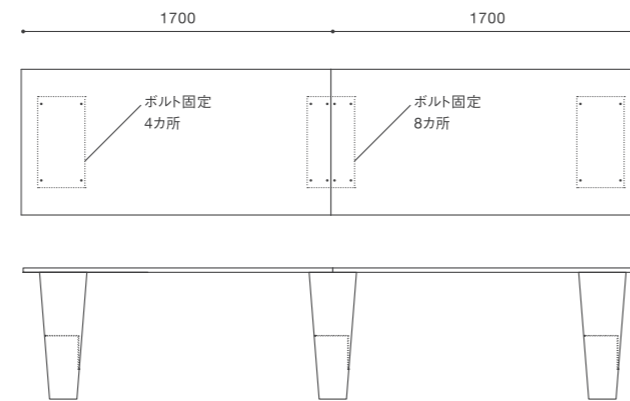


使用例

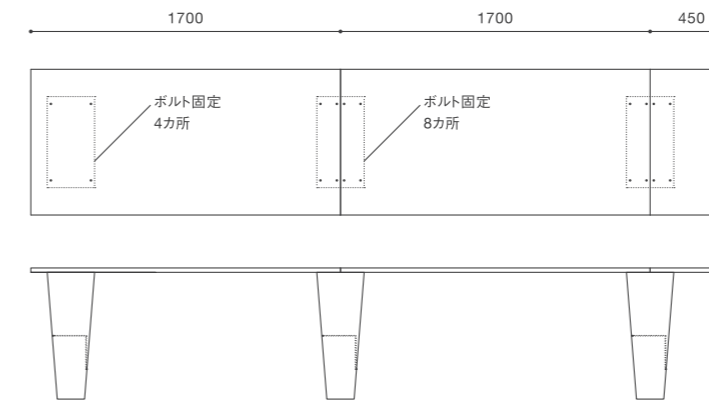
Takeshi レッグ + テーブルトップL 標準サイズ W1700 / D800 / H720



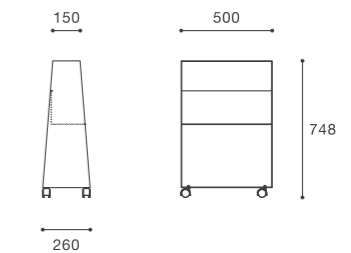
Takeshi レッグ + テーブルトップL(連結)



Takeshi レッグ + テーブルトップL(連結) + テーブルトップS



Takeshi レッグ + キャスター



テーブルトップL、テーブルトップSにはそれぞれ専用の固定ボルトが付属します。テーブルトップ裏に鬼目ナットが埋め込まれているため、プラスドライバー1本で簡単にレッグとテーブルトップの固定ができます。ビス固定ではないため、何度でもくり返し取り付け・取り外しが可能です。

Takeshi テーブルトップL



W (mm)	D (mm)	H (mm)	材質	本体価格
1200~1800	500~900	24	針葉樹合板	19,000
			杉CLT	32,000
			メラミン	35,000
			突板	40,000

Takeshi テーブルトップS



W (mm)	D (mm)	H (mm)	材質	本体価格
400~450	500~900	24	針葉樹合板	11,000
			杉CLT	15,000
			メラミン	17,000
			突板	20,000

Takeshi キャスター 4個セット

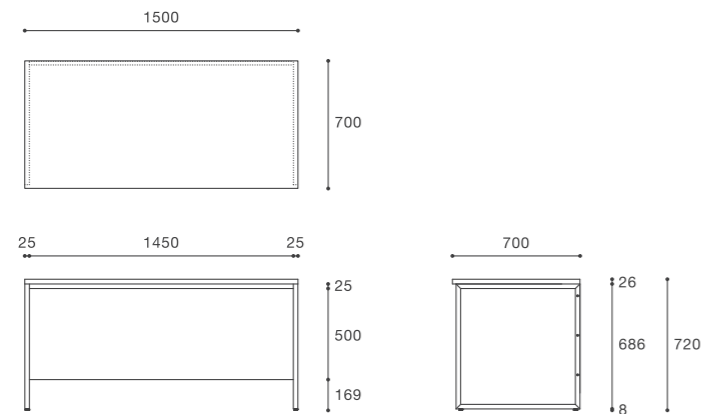


W (mm)	D (mm)	H (mm)	材質	本体価格
40	40	52	PA	3,000

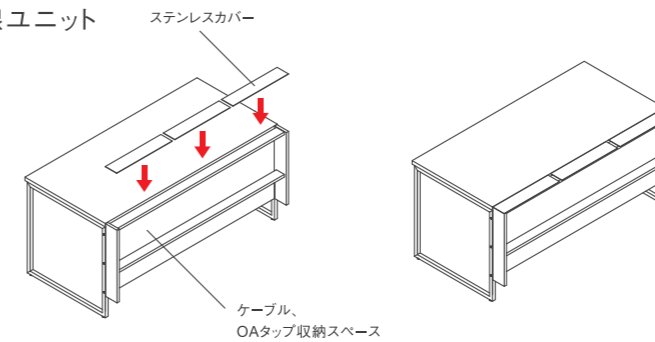
●価格はすべて税抜きのメーカー希望小売価格となります。 ●価格に送料は含まれておりません。 ●カラーサンプルの画像は、印刷により実際のものとは異なる場合がございます。
●本体幅は価格表記載の範囲内で100mmピッチでサイズオーダーを承っています。
●価格および仕様は2018年5月現在のものとなります。仕様変更や資材価格の高騰などに伴い、やむを得ず変更となる場合がございます。

FL1

パーソナル 標準サイズ W1500 / D700 / H720

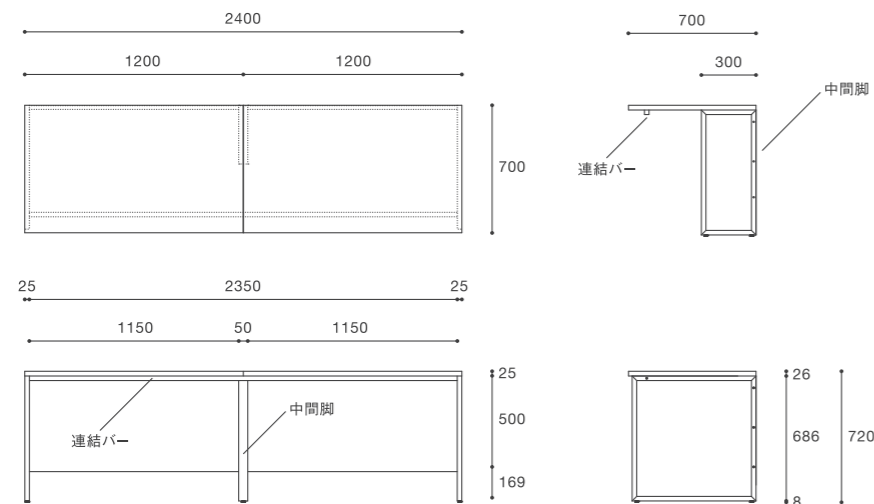


配線ユニット



配線ユニットはステンレスレッグ背面にパネルを固定してステンレスの化粧カバーを置く構造となっています。背面オープンのため、デスクを壁置きもしくは向かい合わせて設置する場合にのみ使用可能となります。詳しくは弊社担当者までお問い合わせください。

連結 標準サイズ W1200×2 / D700 / H720



FL1

W (mm)	D (mm)	H (mm)	材質	本体価格
~900	600/700	720	メラミン 突板	99,800
~1200	600/700	720	メラミン 突板	117,500
~1800	600/700	720	メラミン 突板	134,000

FL1 配線ユニット

FL1背部に取り付け可能な、ケーブルの配線を隠すための収納ユニットです

W (mm)	D (mm)	H (mm)	材質	本体価格
900	100	550	メラミン マットブラック	25,000
~1200	100	550	メラミン マットブラック	32,000
~1800	100	550	メラミン マットブラック	37,000

FL1 連結バー

2台以上のFL1を連結する際必要となる連結バーです

W (mm)	D (mm)	H (mm)	材質	本体価格
~2400	25	25	ステンレス ヘアライン	15,000
~3600	25	25	ステンレス ヘアライン	24,000

テーブルトップ・バックパネル



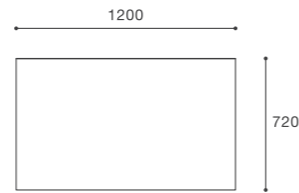
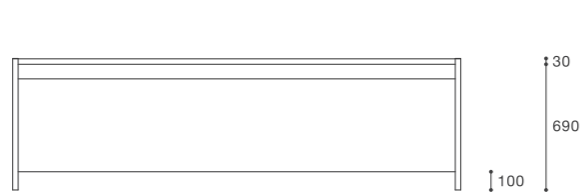
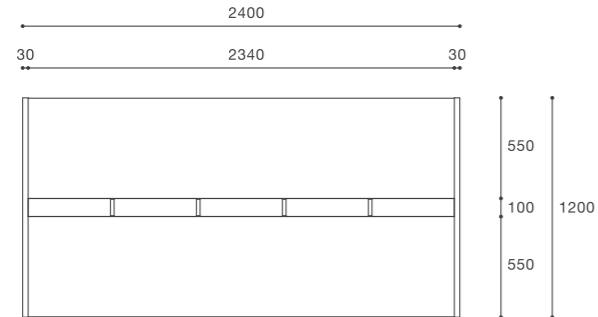
レッグ(ステンレス)



- 価格はすべて税抜きのメーカー希望小売価格となります。●価格に送料は含まれておりません。
- カラーサンプルの画像は、印刷により実際のものとは異なる場合がございます。
- 本体幅は価格表記の範囲内で100mmピッチでサイズオーダーを承っています。
- 価格および仕様は2018年5月現在のものとなります。仕様変更や資材価格の高騰などに伴い、やむを得ず変更となる場合がございます。

FL2

標準サイズ W2400 / D1200 / H720



FL2

W (mm)	D (mm)	H (mm)	材質	本体価格
1800	1200	720	メラミン	230,000
			突板	240,000
	1400	720	メラミン	260,000
			突板	275,000
2400	1200	720	メラミン	240,000
			突板	280,000
	1400	720	メラミン	275,000
			突板	320,000

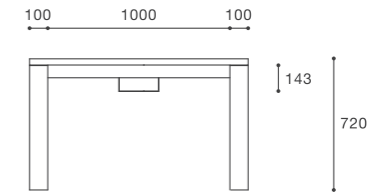
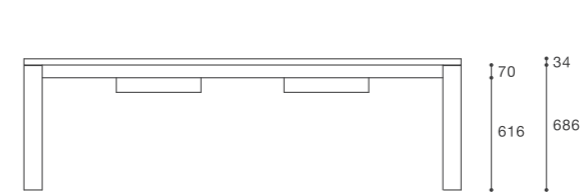
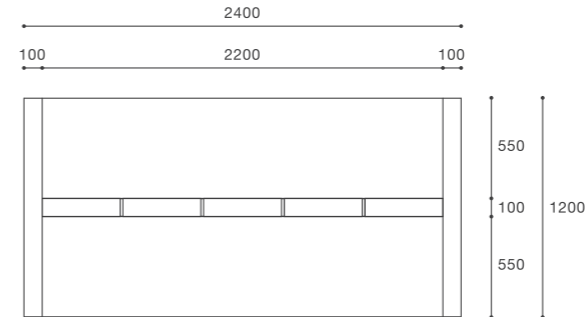
テーブルトップ・レッグ



- 価格はすべて税抜きのメーカー希望小売価格となります。
- 価格に送料は含まれておりません。
- カラーサンプルの画像は、印刷により実際のものとは異なる場合がございます。
- 価格および仕様は2018年5月現在のものとなります。仕様変更や資材価格の高騰などに伴い、やむを得ず変更となる場合がございます。

FL3

標準サイズ W2400 / D1200 / H720



FL3

W (mm)	D (mm)	H (mm)	材質	本体価格
1800	1200	720	メラミン	335,000
			突板	350,000
	1400	720	メラミン	385,000
			突板	400,000
2400	1200	720	メラミン	350,000
			突板	370,000
	1400	720	メラミン	400,000
			突板	420,000

テーブルトップ・レッグ



- 価格はすべて税抜きのメーカー希望小売価格となります。
- 価格に送料は含まれておりません。
- カラーサンプルの画像は、印刷により実際のものとは異なる場合がございます。
- 価格および仕様は2018年5月現在のものとなります。仕様変更や資材価格の高騰などに伴い、やむを得ず変更となる場合がございます。