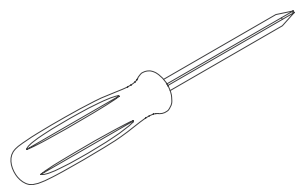


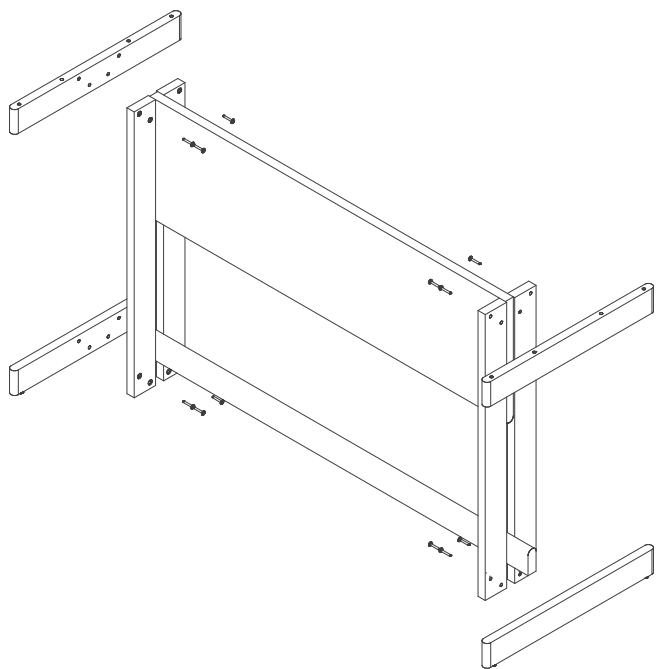
ご準備いただくもの



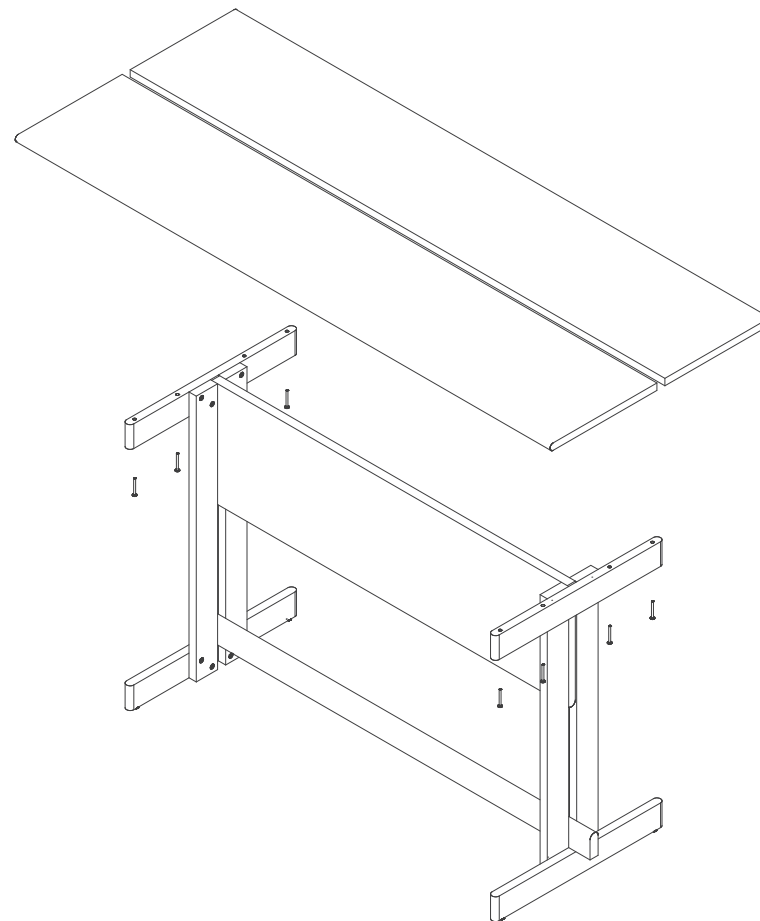
プラスドライバー

**F8EL**

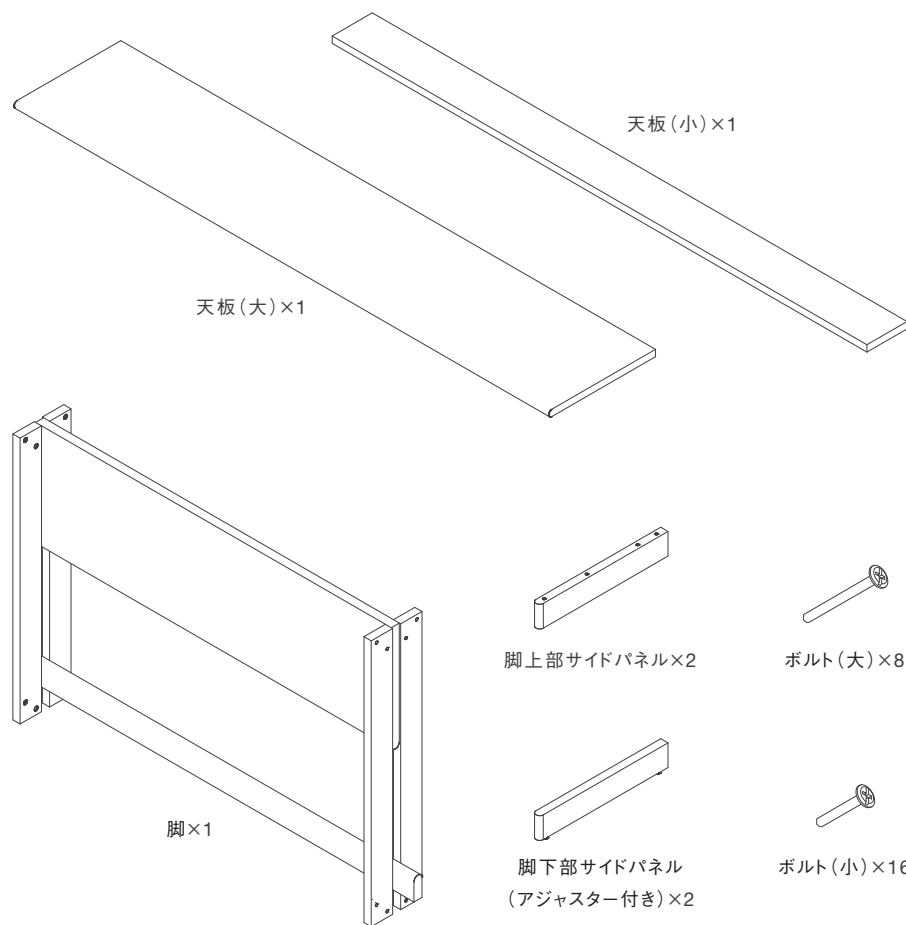
1. 脚に上部、下部のサイドパネルを取り付けます。  
下部のサイドパネル取付けの際は脚を少し持ち上げセットします。  
左右上下各4か所、計16か所をボルト(小)で固定します。  
組立ては必ず2名以上で行ってください。



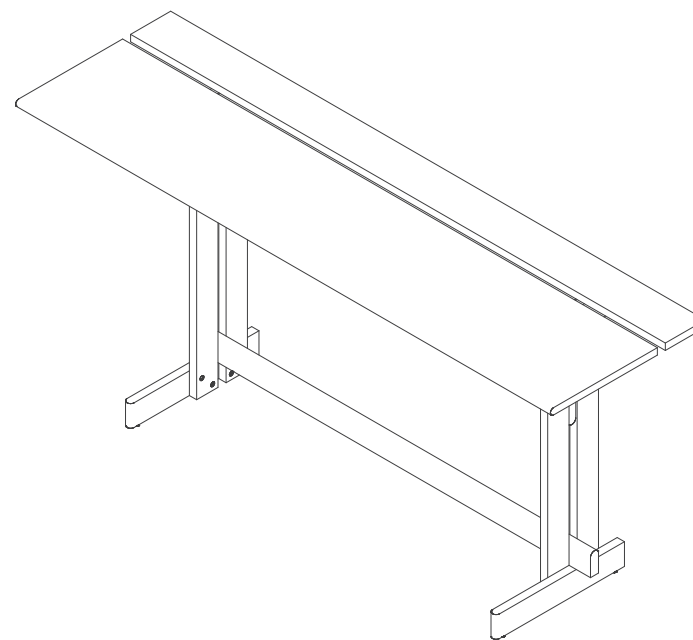
2. 天板を脚に取り付けます。  
天板のR面を外側にして、天板間の隙間が3cm開く様に設置し、  
左右各4か所、合計8か所をボルト(大)で固定して完成です。



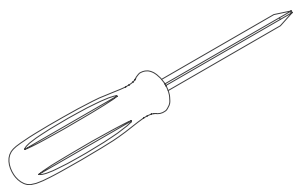
パーツ・付属品



## KD580 ハイテーブル組立マニュアル



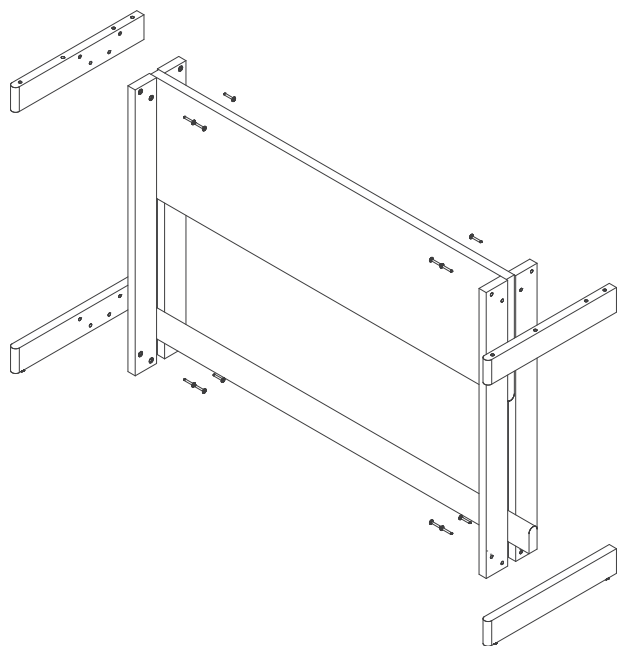
ご準備いただくもの



プラスドライバー

**F8EL**

1. 脚に上部、下部のサイドパネルを取り付けます。  
下部のサイドパネル取付けの際は脚を少し持ち上げセットします。  
左右上下各4か所、計16か所をボルト(小)で固定します。  
組立ては必ず2名以上で行ってください。



2. 天板を取り付けます。  
天板(大)のR面を外側にして、天板間の隙間が3cm開く様に設置し、  
左右各4か所、合計8か所をボルト(大)で固定して完成です。

