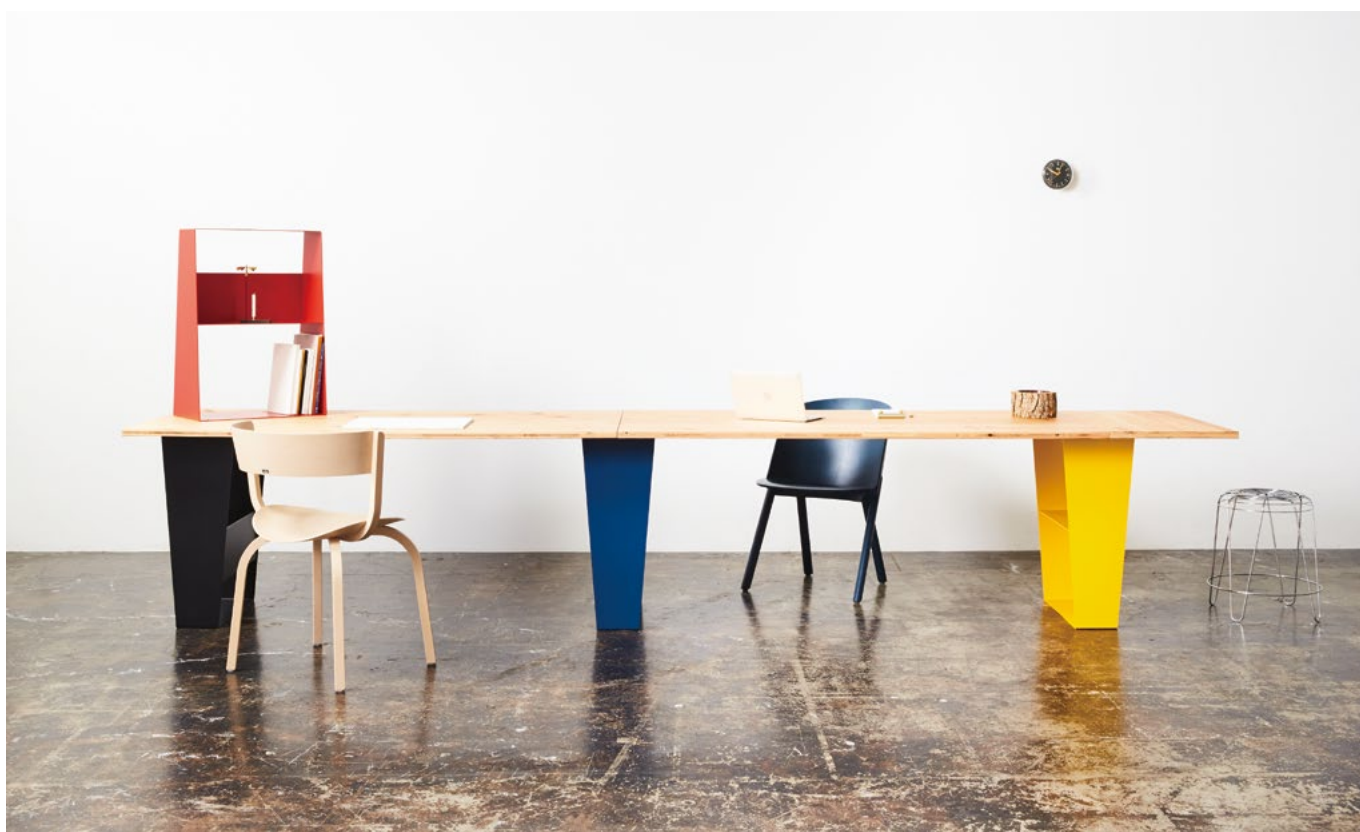
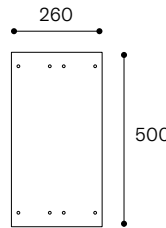




自由度の高いスチールレッグTakeshi。天板の乗せ方を変えることで、デスクを自由に拡張していくことが可能です。その拡張性は、変化するワークスペースにフレキシブルに対応します。Takeshiはデスクとしての使い方はもちろん、その置き方を変えることでシェルフ、ワゴン、ベンチなど多様な使い方が可能です。オフィスだけでなく、住宅、店舗など、あなたの発想次第で使い方は更に広がります。







## Takeshi

ブラック/グレー/ネイビー/レッド/イエロー/無塗装

税込¥81,400 (本体価格¥74,000)

クロメート (シボネ エディション)

税込¥112,200 (本体価格¥102,000)

## スチールレッグ



ブラック



グレー



ネイビー



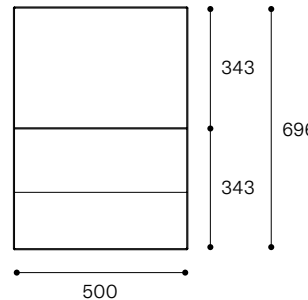
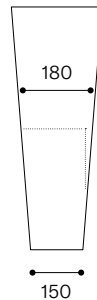
レッド



イエロー



無塗装

クロメート  
(シボネ エディション)

## オプション

## テーブルトップ

W(mm)	D(mm)	H(mm)	材質	価格
1200~1800	500~900	24	杉CLT	税込¥57,200 (本体価格¥52,000)
			メラミン	税込¥61,600 (本体価格¥56,000)
			突板	税込¥70,400 (本体価格¥64,000)

## テーブルトップ



杉CLT

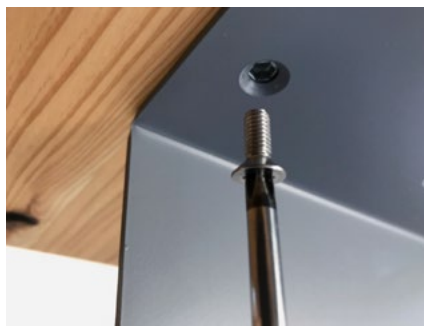
メラミン  
マットホワイト

オーク突板

メラミン  
マットブラックブラックチェリー  
突板ウォールナット  
突板

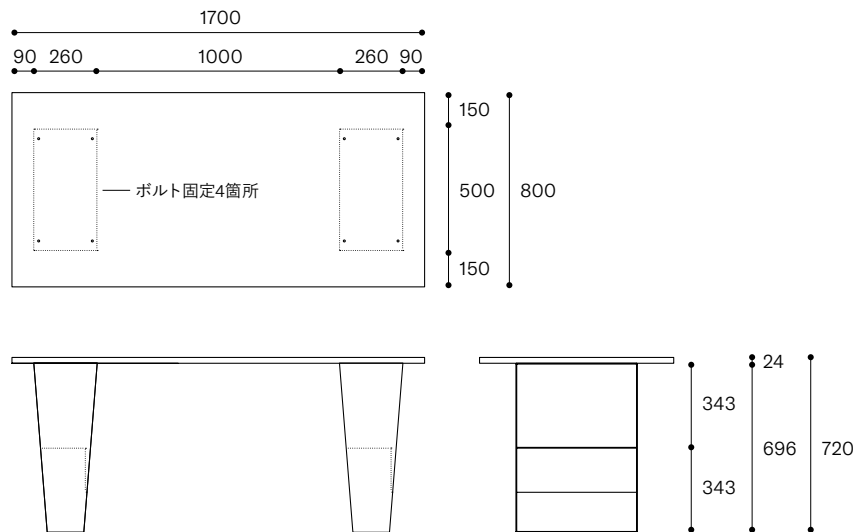
## キャスター (4個セット)

W(mm)	D(mm)	H(mm)	材質	価格
40	40	52	PA	税込¥5,390 (本体価格¥4,900)

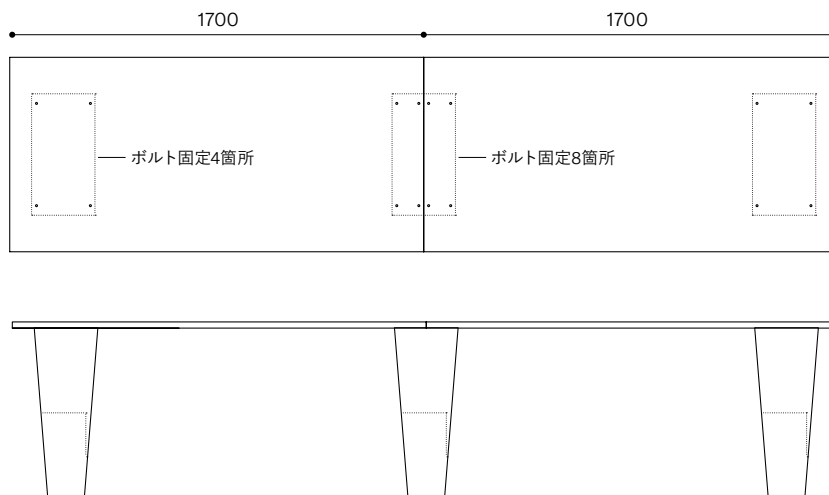


テーブルトップには専用の固定ボルトが付属します。テーブルトップ裏に鬼目ナットが埋め込まれているため、プラスドライバー1本で簡単にレッグとテーブルトップの固定ができます。ビス固定ではないため、何度でもくり返し取り付け・取り外しが可能です。

- ・価格はすべてメーカー希望小売価格となります (送料は含まれておりません)。
- ・カラーサンプルの画像は、印刷により実際のものとは異なる場合がございます。
- ・本体幅は価格表記載の範囲内で100mmピッチでサイズオーダーを承っています。
- ・価格および仕様は2024年7月現在のものとなります。仕様変更や資材価格の高騰などに伴い、やむを得ず変更となる場合がございます。

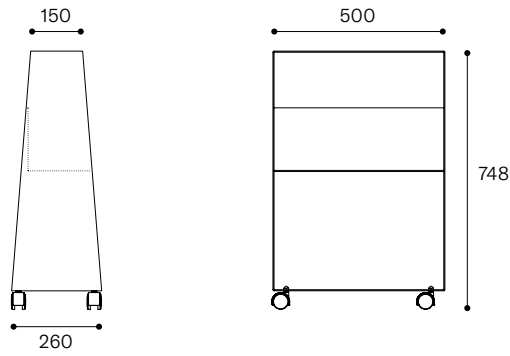


Takeshiレグ+テーブルトップ W1700 / D800 / H720



Takeshiレグ+テーブルトップ (連結)

- ・価格はすべてメーカー希望小売価格となります（送料は含まれておりません）。
- ・カラーサンプルの画像は、印刷により実際のものとなる場合がございます。
- ・本体幅は価格表記載の範囲内で100mmピッチでサイズオーダーを承っています。
- ・価格および仕様は2024年7月現在のものとなります。仕様変更や資材価格の高騰などに伴い、やむを得ず変更となる場合がございます。



## Takeshiレック+キャスター

- ・価格はすべてメーカー希望小売価格となります（送料は含まれておりません）。
- ・カラーサンプルの画像は、印刷により実際のものとなる場合がございます。
- ・本体幅は価格表記載の範囲内で100mmピッチでサイズオーダーを承っています。
- ・価格および仕様は2024年7月現在のものとなります。仕様変更や資材価格の高騰などに伴い、やむを得ず変更となる場合がございます。